

# 超音波式ガスモジュール US-100-5VS-L / US-100-12VS-L



## 特長

- 消耗部品が無く長寿命
- 校正及びメンテナンスが長期間不要
- 始動時間が短く、省電力
- 小型・軽量で持ち運びが容易
- ガス温度変化補正済 (-20~50℃)
- -20~50℃の周囲温度で使用可
- 比較ガス不要
- 連続測定可能

## 用途例

- 酸素濃縮器
- 人工呼吸器
- ガス混合装置
- ガス封入検査
- 溶接シールドガス

etc.

## 超音波式ガスモジュール US-100-5VS-L / US-100-12VS-L

US-100-5VS-L / US-100-12VS-L は検出器に超音波素子を使用したガスモジュールです。

混合ガス中の音速、温度を測定して弊社独自の演算を行い、濃度を出力します。

US-100-5VS type.2 / US-100-12VS type.2 の低温タイプです。

## 仕様

始動時間	約 10 秒
サンプル温度	常温 (50℃max)
サンプル圧力	大気圧 ~ +20kPa
サンプル流量	0.5 ~ 5.0L/min
電源供給	DC+5.0V ±0.3V 以内 (DC+12.0V ±1.0V 以内)
最大定格電力	0.5W max. (12V 電源:0.8W max.)
周囲環境	-20 ~ 50℃ / 90%RH 以下
配管接続	出入口 : 内径 5~6.5 mm ホース
アナログ出力	DC0-1V
直線性	±2%FS 以内 (最大レンジ)
再現性	±2%FS 以内 (最大レンジ)
応答速度	90%応答約 10 秒
計器寸法	W100×D50×H25.6

## 性能

	測定範囲	測定分解能
He/N <sub>2</sub>	0~ 50%	0.1 %
He/Air	0~ 50%	0.1 %
O <sub>2</sub> /N <sub>2</sub>	0~100%	0.4 %
Xe/Ar	0~100%	0.05%
Kr/N <sub>2</sub>	0~100%	0.05%
CF <sub>4</sub> /N <sub>2</sub>	0~100%	0.05%
Xe/N <sub>2</sub>	0~100%	0.03%
SF <sub>6</sub> /N <sub>2</sub>	0~100%	0.03%
CO <sub>2</sub> /Ar	0~30%	0.1 %

その他のガス測定についてはご相談ください。

※仕様は改良の為断り無く変更することがあります。

※原理的にさまざまな2種混合ガスの測定が可能です。

## 基本原理 & 外形図

### 基本原理

ガス中を通過する音速はガスの分子量に依存します。  
 ガス濃度、温度によって変化する特性を演算し、ガス濃度を測定します。

音速は以下の式で求められます。

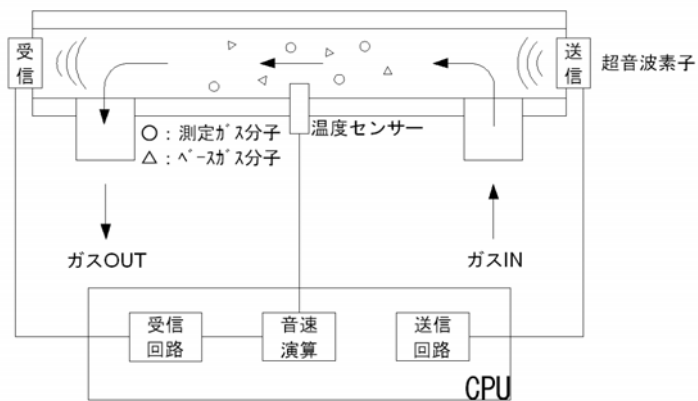
$$V = \sqrt{\gamma \times R \times T \div M}$$

$\gamma$  : ガスの定圧比熱と定積比熱の比

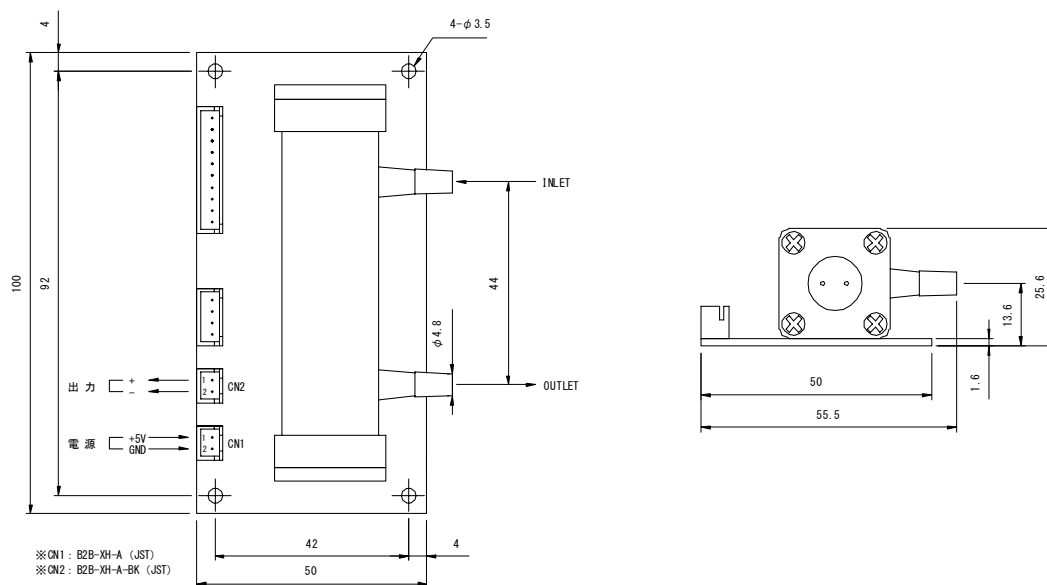
$R$  : ガス常数 (8.314)

$T$  : ガスの絶対温度


$M$  : 混合ガスの平均分子量



### 外形図



### お問い合わせは

 第一熱研株式会社

〒659-0026 兵庫県芦屋市西蔵町 13-22

TEL 0797-31-2410 / FAX 0797-31-8951

URL <https://daiichinekken.co.jp/>

E-mail [info@daiichinekken.co.jp](mailto:info@daiichinekken.co.jp)